

LEDVANCE® HIGHBAY PERFORMANCE

90W / 120W / 150W / 200W
6 500 K

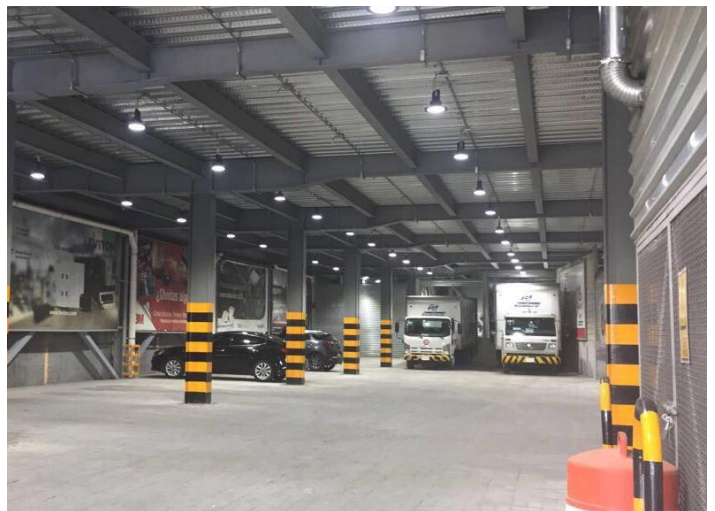


Beneficios

- ✓ Ideal para reemplazo de sistemas tradicionales de aditivos metálicos de hasta 400W
- ✓ Alta eficacia de hasta 140 lm/w
- ✓ Excelente compatibilidad con sistemas de control de 0 -10V
- ✓ Certificación NOM



VIDA ÚTIL
50 000 hrs



Aplicaciones



Hangares



Fábricas



Bodegas



Aeropuertos

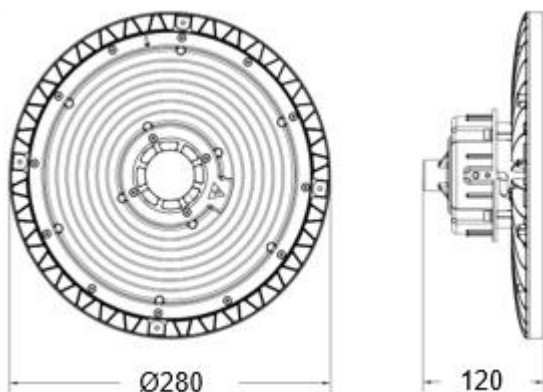
PERFOR-
MANCE
CLASS



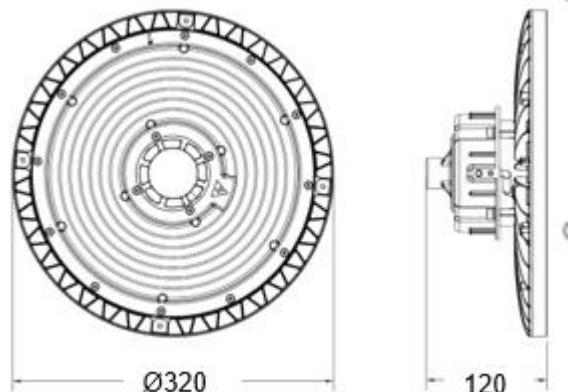
Características del Producto

Potencia Nominal	90 W	120W	150W	200W
Flujo Luminoso	12 600 lm	16 800 lm	21 000 lm	28 000 lm
Equivalencia	1x175W AM	1x250W AM	1x400W AM	
Tensión Nominal	100 - 277 V~			
Frecuencia	50/60 Hz			
Eficiencia	140 lm/W			
Temperatura de Color	6 500 K			
Índice de Reproducción de Color (IRC)	>80			
Factor de Potencia	>0.95			
Ángulo de Apertura	110°			
Vida Útil	50 000 h (L70)			
Atenuable	0 -10V			
Índice de Protección	IP65			
Protección contra Impactos Mecánicos	IK08			
Garantía	5 años			
Mínima y Máxima Temperatura de Operación	-30~... +50°C			
Mínima y Máxima Temperatura de Almacenaje	-40~... +70°C			
Distorsión de Armónicas (THD)	<20%			
Supresor de Picos (SPD)	4 kV			
Material de la luminaria	Aluminio			
Lente	Policarbonato			

Dimensiones



90W / 120W



150W / 200W

Datos del Producto

Clave	Descripción	Pieza Caja	Peso (g)	EAN 40	Dimensiones EAN40 (mm)	Peso EAN 40 (g)
7016815	LEDVANCE Highbay Performance 90W/865 110°	1	1900	4058075419117	335x335x185	3410
7016808	LEDVANCE Highbay Performance 90W/865 90°	1	1900	4058075419124	335x335x185	3410
7016809	LEDVANCE Highbay Performance 120W/865 110°	1	1900	4058075419131	335x335x185	3410
7016810	LEDVANCE Highbay Performance 120W/865 90°	1	1900	4058075419162	335x335x185	3410
7016811	LEDVANCE Highbay Performance 150W/865 110°	1	2150	4058075419216	335x335x190	3890
7016812	LEDVANCE Highbay Performance 150W/865 90°	1	2150	4058075419223	335x335x190	3890
7016813	LEDVANCE Highbay Performance 200W/865 110°	1	2600	4058075419230	335x335x195	5210
7016814	LEDVANCE Highbay Performance 200W/865 70°	1	2600	4058075419254	335x335x195	5210

Aplicación

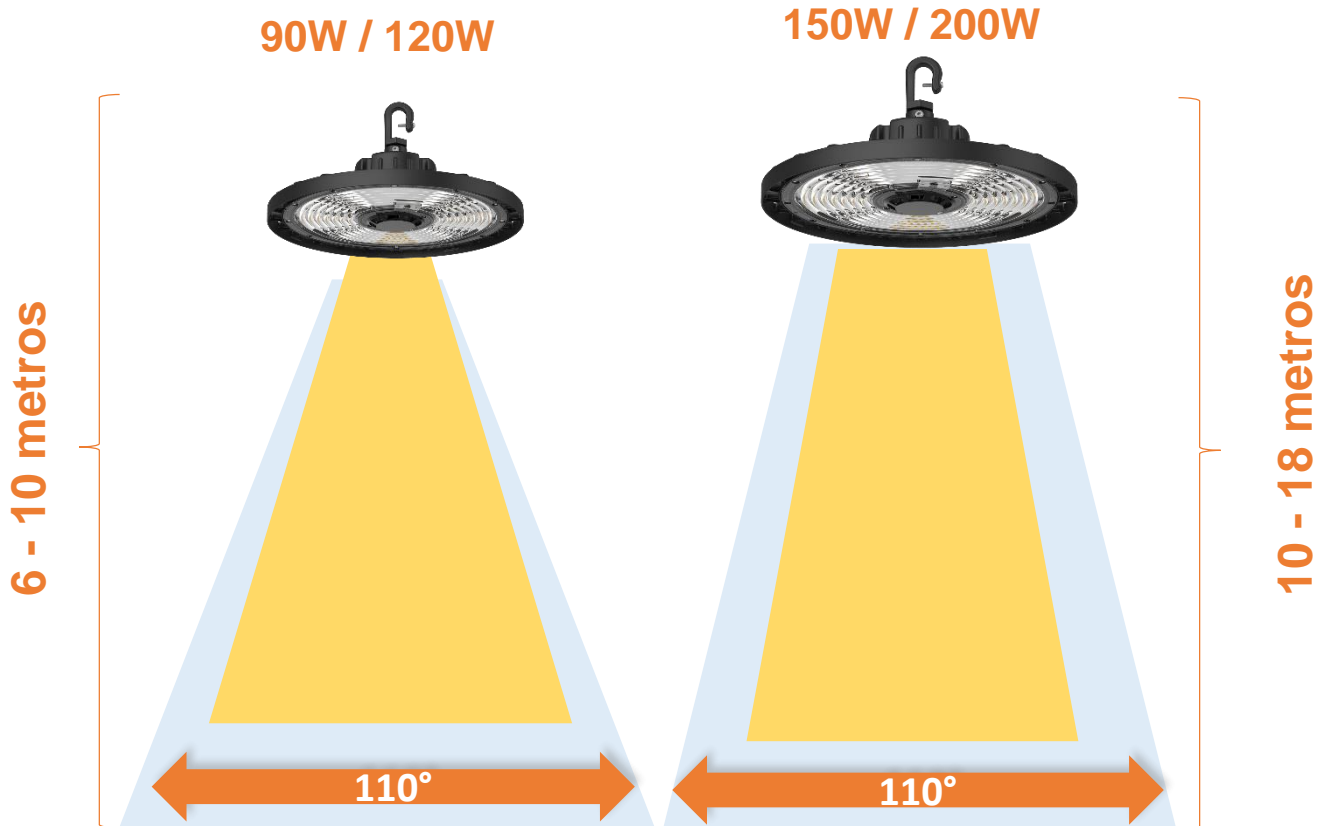


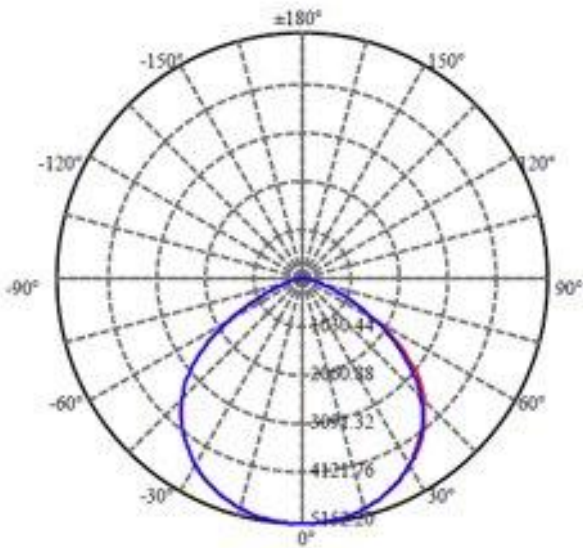
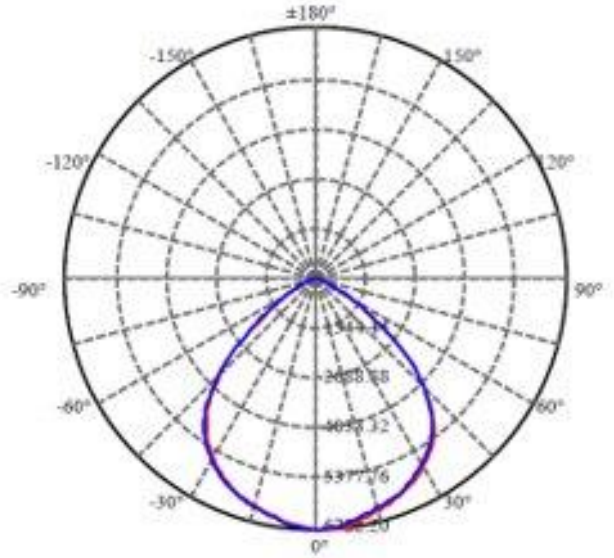
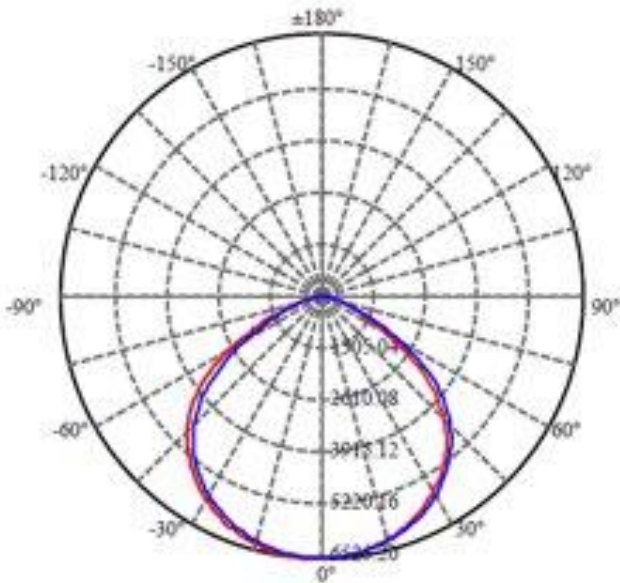
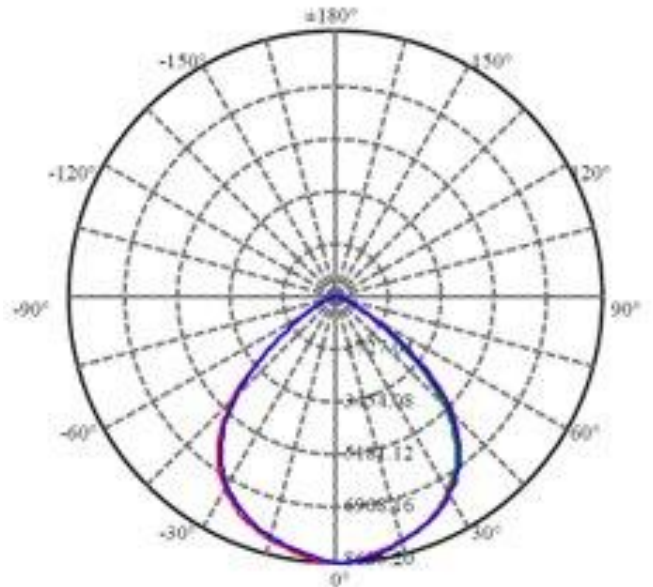
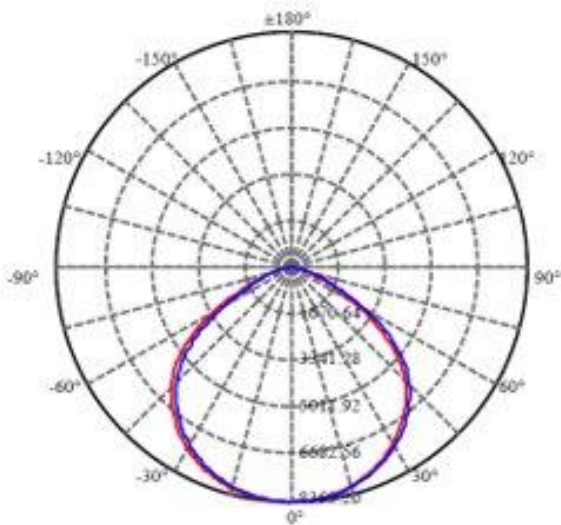
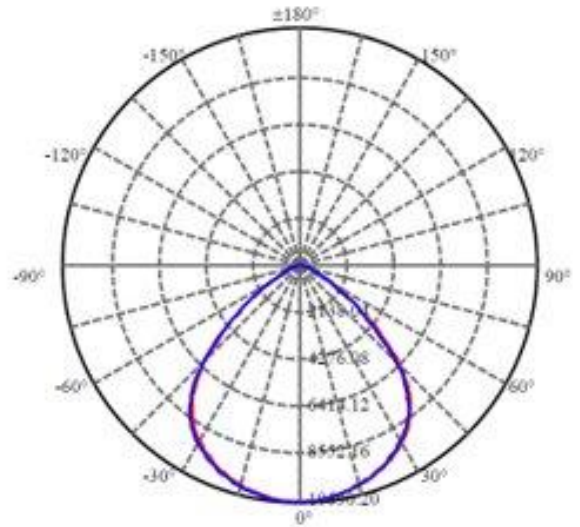
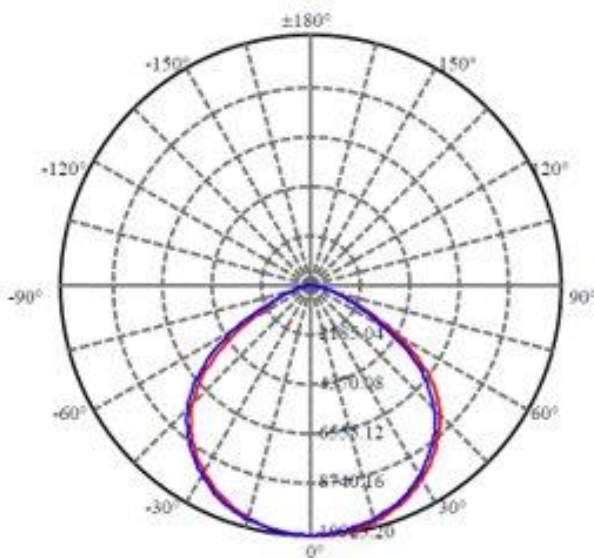
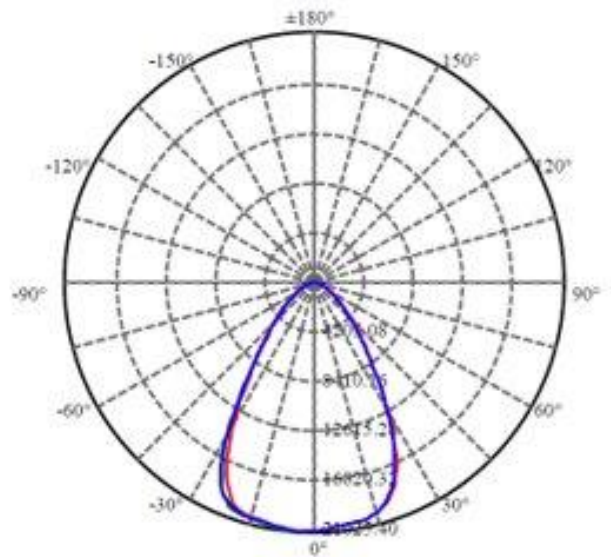
Diagrama Fotométrico

90W 110°

90W 90°

120W 110°

120W 90°

Diagrama Fotométrico

150W 110°

150W 90°

200W 110°

200W 70°