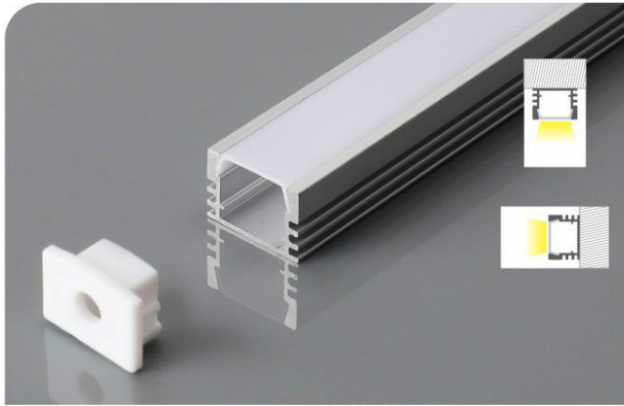


PERFILES DE ALUMINIO



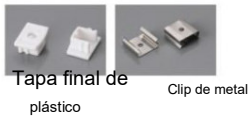
PERFILES DE ALUMINIO



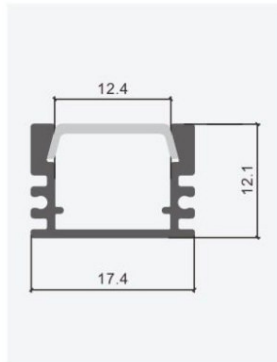
ONE - 505

Medidas : Lx17.4x12.1mm
PCB: 12mm

ACCESORIOS STANDARD



Tapa final de plástico Clip de metal



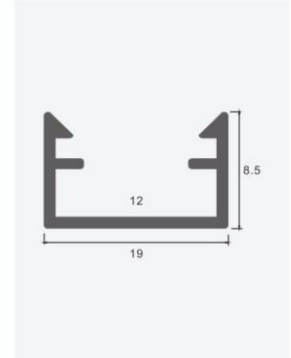
ONE - 506

Medidas : Lx19x8.5mm
PCB: 12mm

ACCESORIOS STANDARD



Tapa final de plástico



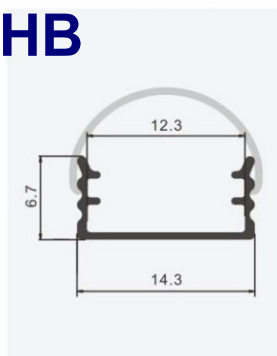
ONE - 506-3HB

Medidas : Lx14.3x6.7mm
PCB: 12mm

ACCESORIOS STANDARD



Tapa final de plástico Clip de metal



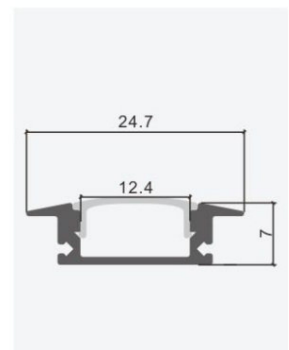
ONE - 508

Medidas : Lx24.7x7mm
PCB: 12mm

ACCESORIOS STANDARD



Tapa final de plástico Clip de metal



PERFILES DE ALUMINIO



ONE - 508B

Medidas : Lx24.7x7mm

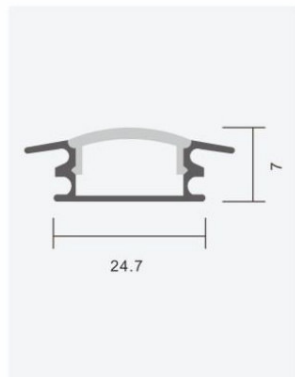
PCB: 12mm

ACCESORIOS STANDARD



Tapa final de plástico

Clip de metal



ONE - 509

Medidas : Lx17.4x7mm

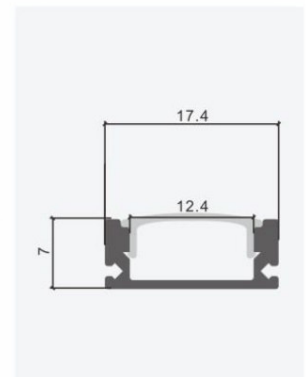
PCB: 12mm

ACCESORIOS STANDARD



Tapa final de plástico

Clip de metal



ONE - 509B

Medidas : Lx17.4x7mm

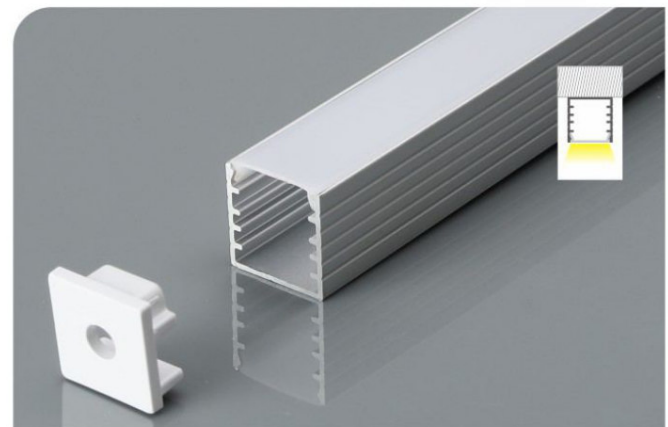
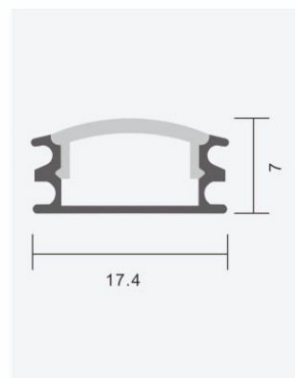
PCB: 12mm

ACCESORIOS STANDARD



Tapa final de plástico

Clip de metal



ONE - 524

Medidas : Lx14.5x14.5mm

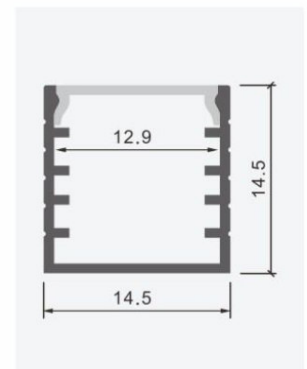
PCB: 12mm

ACCESORIOS STANDARD



Tapa final de plástico

Clip de metal



PERFILES DE ALUMINIO



ONE - 601

Medidas : Lx15.8x15.8mm

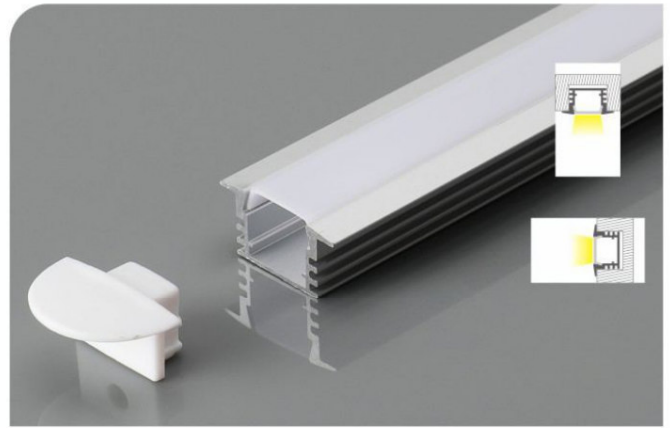
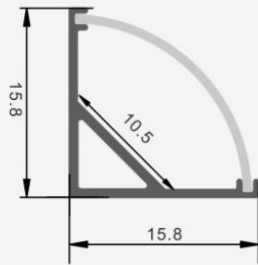
PCB: 10mm

ACCESORIOS STANDARD



Tapa final de plástico

Clip de metal



ONE - 605

Medidas : Lx24.5x12.2mm

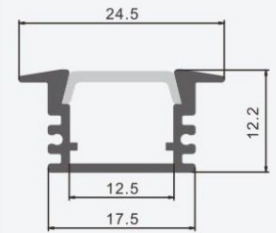
PCB: 12mm

ACCESORIOS STANDARD



Tapa final de plástico

Clip de metal

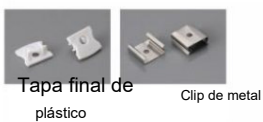


ONE - 613

Medidas : Lx17.2x14.4mm

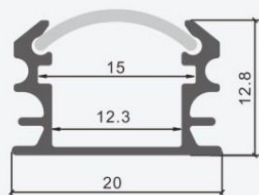
PCB: 12mm

ACCESORIOS STANDARD



Tapa final de plástico

Clip de metal



ONE - 613B

Medidas : Lx24x14.2mm

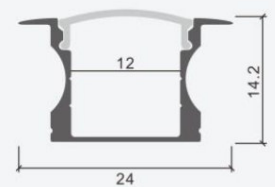
PCB: 12mm

ACCESORIOS STANDARD



Tapa final de plástico

Clip de metal



PERFILES DE ALUMINIO

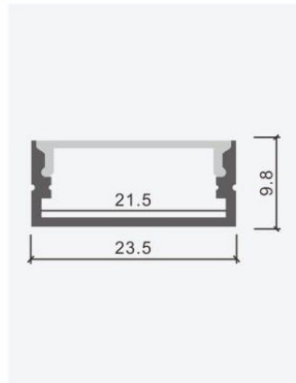


ONE - 617

Medidas : Lx23.5x9.8mm

PCB: 21mm

ACCESORIOS STANDARD

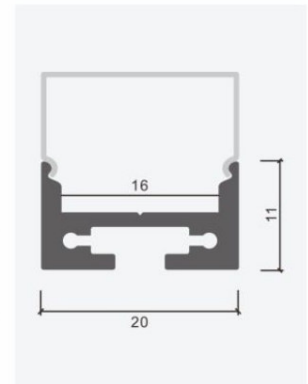


ONE - 623

Medidas : Lx20x11mm

PCB: 16mm

ACCESORIOS STANDARD

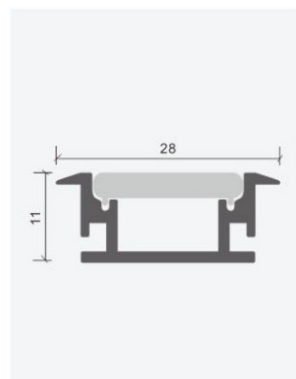
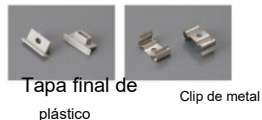


ONE - 632A

Medidas : Lx28x11mm

PCB: 12mm

ACCESORIOS STANDARD

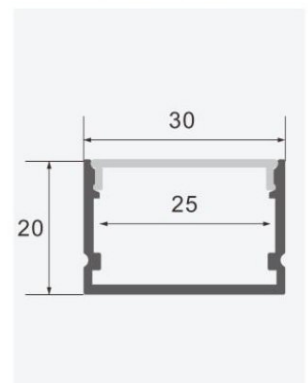


ONE - 3020

Medidas : Lx30x20mm

PCB: 25mm

ACCESORIOS STANDARD



PERFILES DE ALUMINIO



ONE - 3020A

Medidas : Lx30x20mm

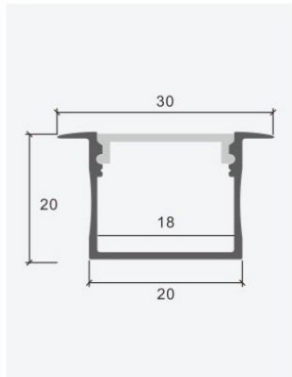
PCB: 18mm

ACCESORIOS STANDARD



Tapa final de plástico

Clip de metal



ONE - 3010M

Medidas : Lx30x10mm

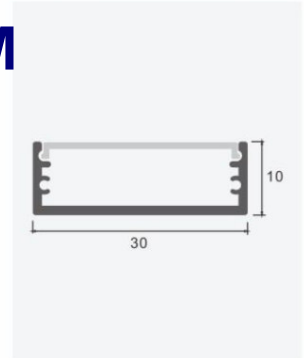
PCB: 27mm

ACCESORIOS STANDARD



Tapa de metal

Clip de metal



ONE - 5020

Medidas : Lx50x20mm

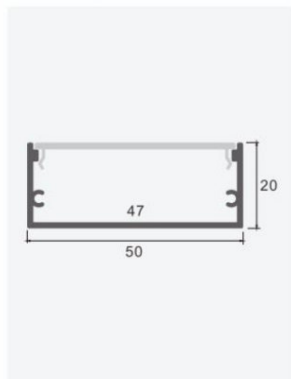
PCB: 47mm

ACCESORIOS STANDARD



Tapa de metal

Clip de metal



ONE - 706B

Medidas : Lx50x35mm

PCB: 38mm

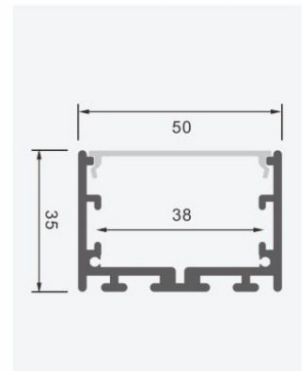
ACCESORIOS STANDARD



Tapa de metal

Clip de resorte

Alambre suspendido



PERFILES DE ALUMINIO



ONE - 706A

Medidas : Lx64.2x50mm

PCB: 46.4mm

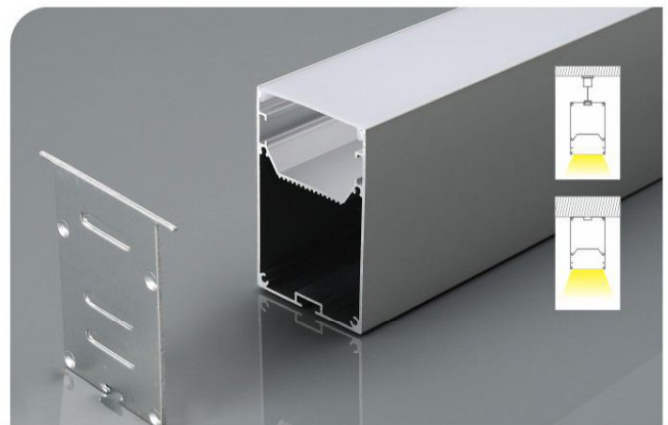
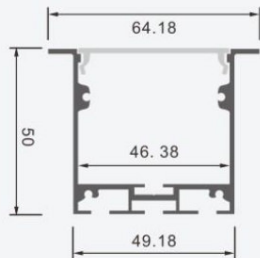
ACCESORIOS STANDARD



Tapa de metal

Clip de resorte

Clips de resorte de metal



ONE - 707A

Medidas : Lx50x75mm

PCB: 29mm

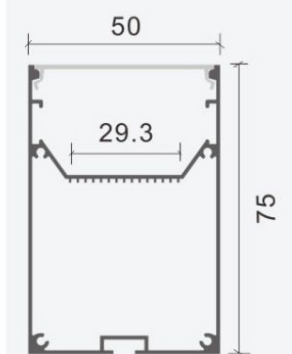
ACCESORIOS STANDARD



Tapa de metal

Clip de resorte

Alambre suspendido



ONE - 710

Medidas : Lx36x67mm

PCB: 32mm

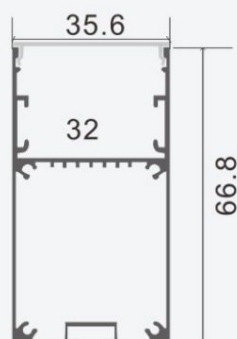
ACCESORIOS STANDARD



Tapa de metal

Clip de resorte

Alambre suspendido



ONE - 711

Medidas : Lx44x35mm

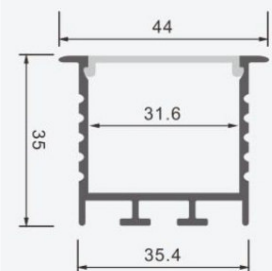
PCB: 31.6mm

ACCESORIOS STANDARD

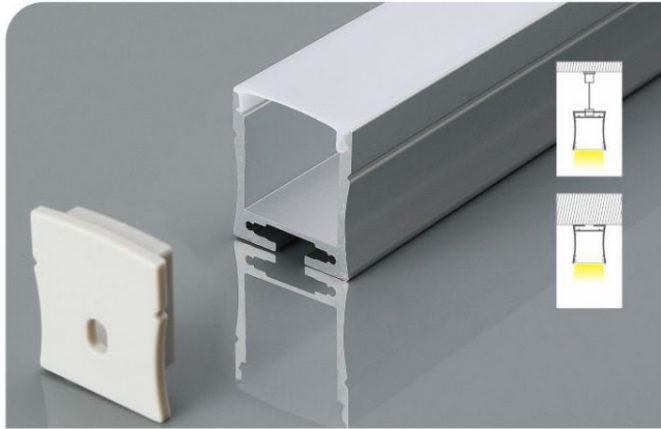


Tapa de plástico

Clip de resorte de metal



PERFILES DE ALUMINIO



ONE - 712A

Medidas : Lx23.6x27.6mm

PCB: 19.5mm

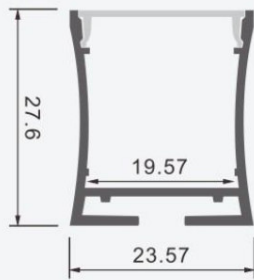
ACCESORIOS STANDARD



Tapa final de plástico

Clip de metal

Alambre suspendido

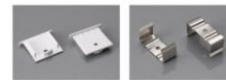


ONE - 808

Medidas : Lx43.6x34.8mm

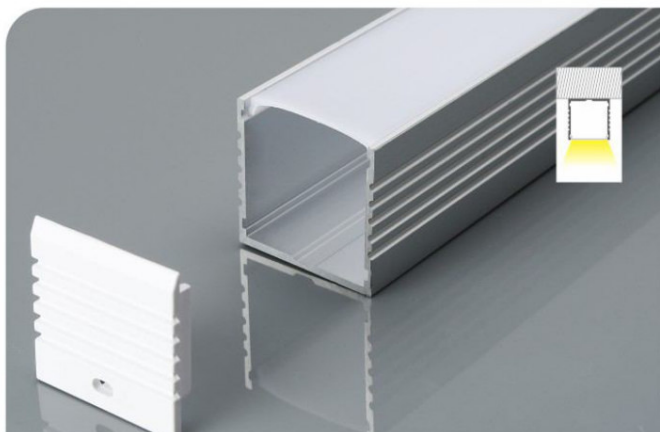
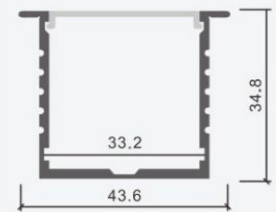
PCB: 33mm

ACCESORIOS STANDARD



Tapa final de plástico

Clip de metal



ONE - 809

Medidas : Lx35x34.8mm

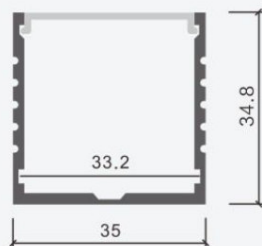
PCB: 33mm

ACCESORIOS STANDARD



Tapa final de plástico

Clip de metal



ONE - 811

Medidas : Lx90x35mm

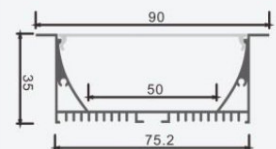
PCB: 50mm

ACCESORIOS STANDARD

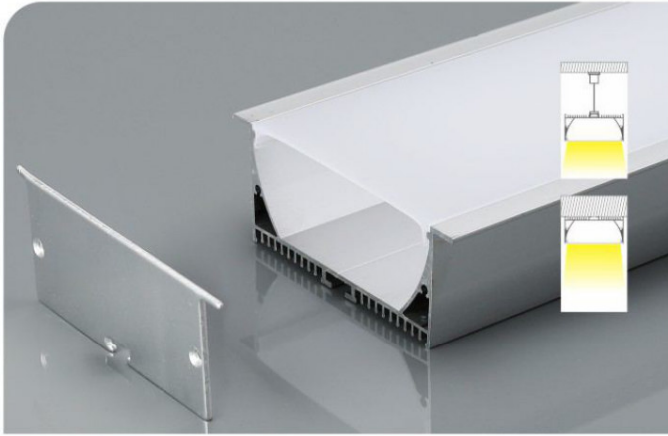


Tapa de metal

Clip de resorte de metal



PERFILES DE ALUMINIO



ONE - 811A

Medidas : Lx75.2x35mm

PCB: 32mm

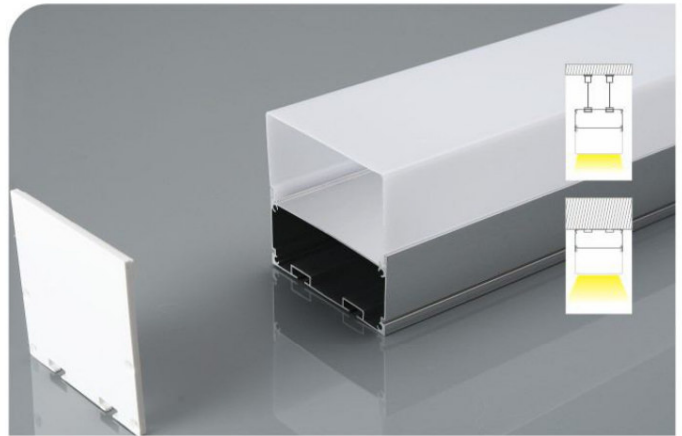
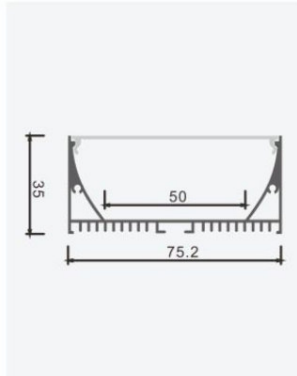
ACCESORIOS STANDARD



Tapa de metal

Clip de resorte

Alambre suspendido



ONE - 301

Medidas : Lx80x75mm

PCB: 70mm

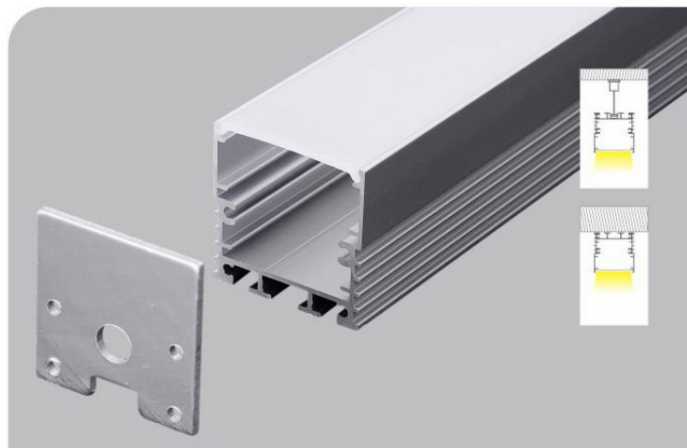
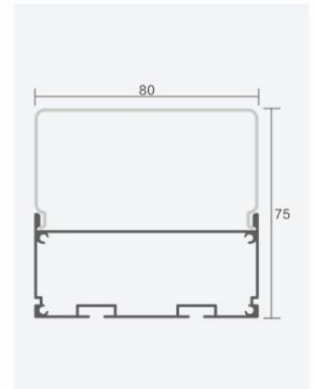
ACCESORIOS STANDARD



Tapa de metal

Clip de resorte

Alambre suspendido



ONE - 3030

Medidas : Lx30x30mm

PCB: 25mm

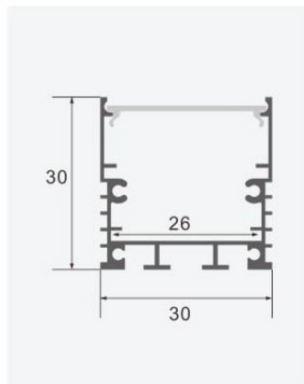
ACCESORIOS STANDARD



Tapa de metal

Clip de resorte

Alambre suspendido



ONE - 5032

Medidas : Lx50x32mm

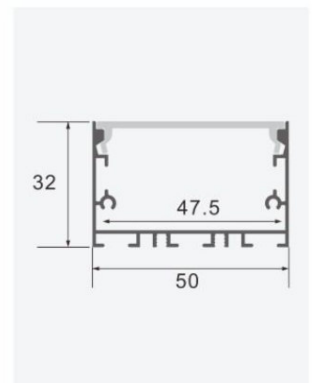
PCB: 45mm

ACCESORIOS STANDARD



Tapa de metal

Alambre suspendido



PERFILES DE ALUMINIO

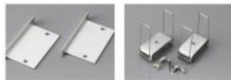


ONE - 5032A

Medidas : Lx64x32mm

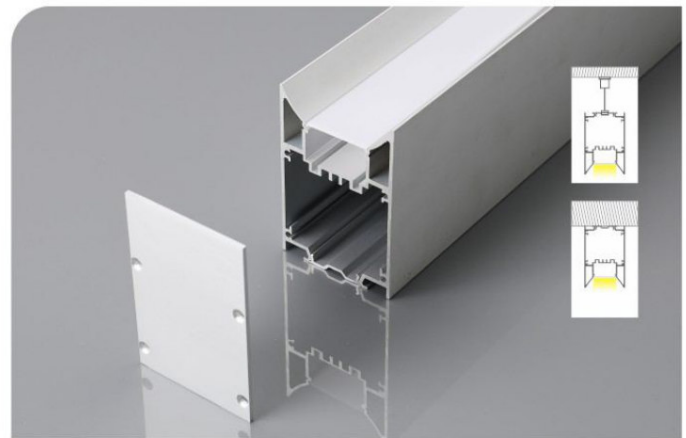
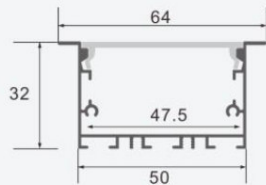
PCB: 45mm

ACCESORIOS STANDARD



Tapa de metal

Alambre suspendido



ONE - 5075R

Medidas : Lx50x75mm

PCB: 21mm

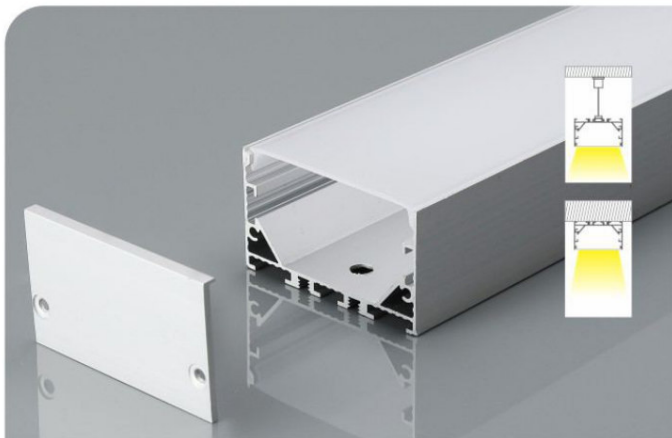
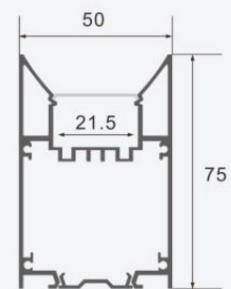
ACCESORIOS STANDARD



Tapa de metal

Clips de resorte

Alambre suspendido



ONE - 6035M

Medidas : Lx60x35mm

PCB: 32mm

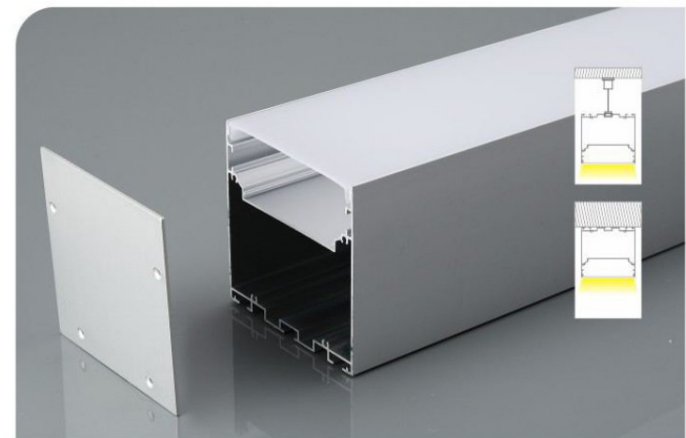
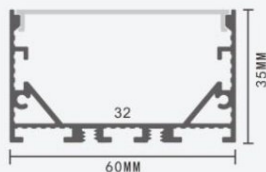
ACCESORIOS STANDARD



Tapa de metal

Clips de resorte

Alambre suspendido



ONE - 7676M

Medidas : Lx76x76mm

PCB: 54mm

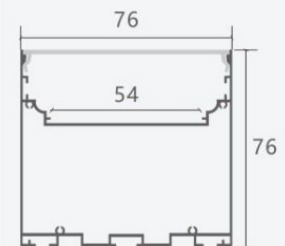
ACCESORIOS STANDARD



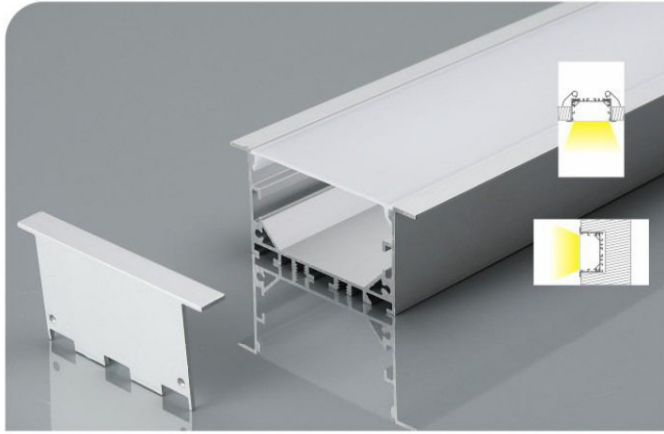
Tapa de metal

Clips de resorte

Alambre suspendido



PERFILES DE ALUMINIO



ONE - 6035A

Medidas : Lx75x35mm

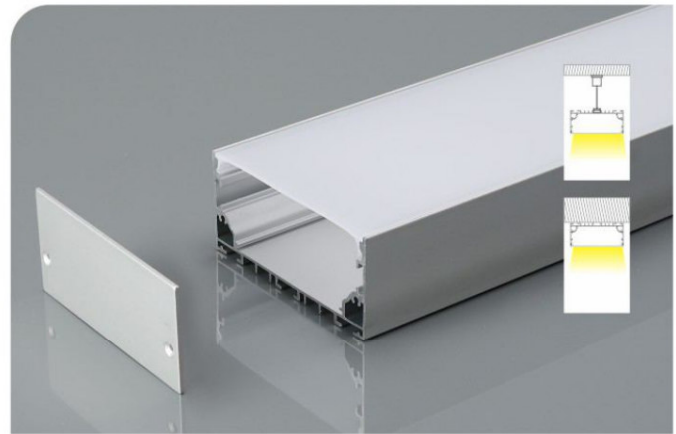
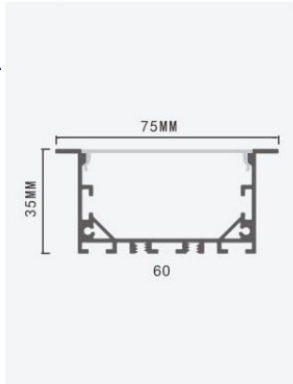
PCB: 35mm

ACCESORIOS STANDARD



Tapa de metal

Clip de metal



ONE - 7635M

Medidas : Lx76x35mm

PCB: 54mm

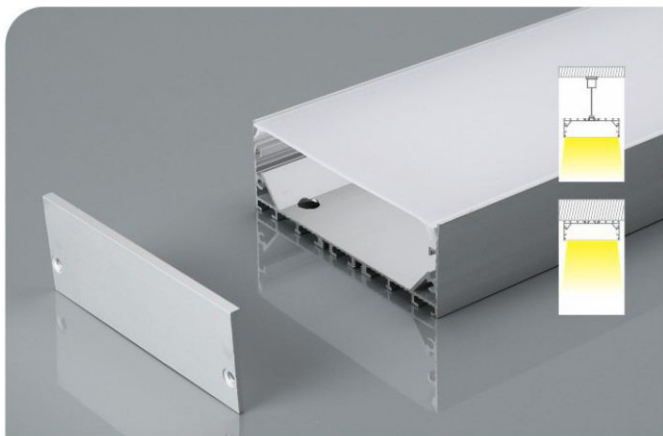
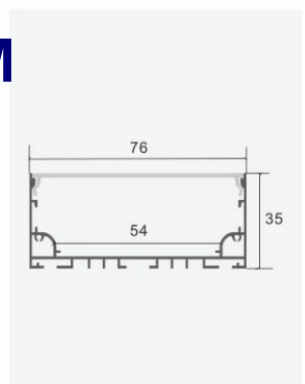
ACCESORIOS STANDARD



Tapa de metal

Clip de resorte

Alambre suspendido



ONE - 10035A

Medidas : Lx100x35mm

PCB: 70mm

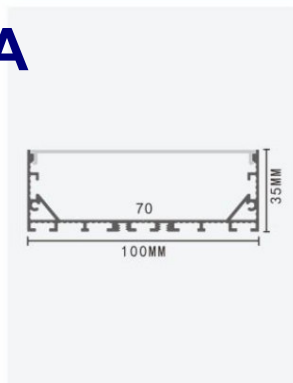
ACCESORIOS STANDARD



Tapa de metal

Clip de soporte

Alambre suspendido



ONE - 12035M

Medidas : Lx120x35mm

PCB: 93mm

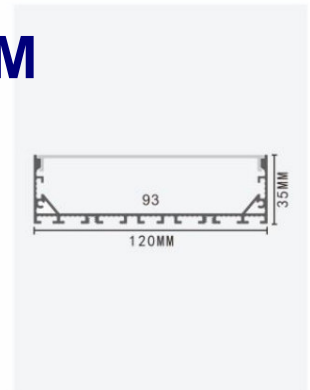
ACCESORIOS STANDARD



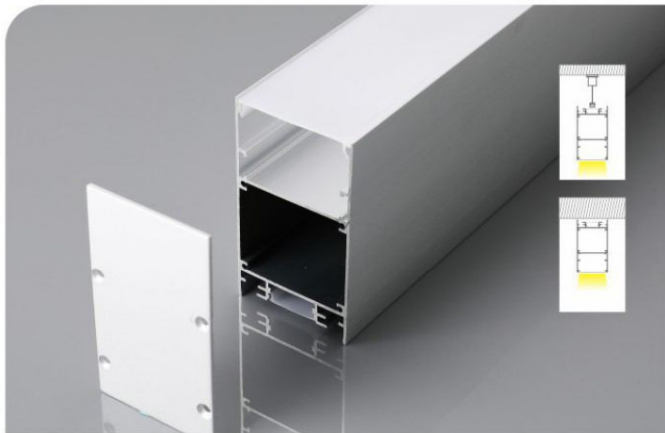
Tapa de metal

Clip de resorte

Alambre suspendido



PERFILES DE ALUMINIO



ONE - 5088

Medidas : Lx50x88mm

PCB: 47/20mm

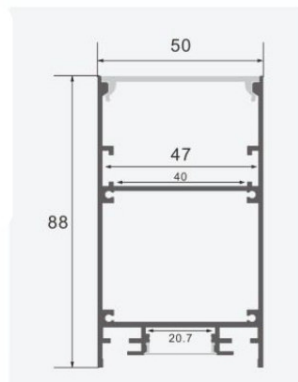
ACCESORIOS STANDARD



Tapa de metal



Alambre suspendido

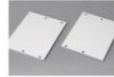


ONE - 10075

Medidas : Lx100x75mm

PCB: 75mm

ACCESORIOS STANDARD



Tapa de metal



Alambre suspendido

